

## Systém 761079900

## Systém 7610799AC



## Alternátor/elektronické zapalování pro 2 takty

- KTM engines (ne pro motory Sachs)
- Rotax (Aprilia) 123, 127 motory
- Cagiva WMX125

- 90mm základna, otáčení ve směru hodinových ručiček, namontovaná na pravé straně motoru nahrazující standardní Motoplat magneto nebo SEM zapalování (také zapalování pouze SEM)

- Pozor: u některých modelů KTM nebude kryt "GS" vyhovovat našemu rotoru a musíte místo něj použít "CROSS" kryt!

- Nové magneto. Světelný výkon
  - DC systém 12V/100W DC
  - AC systém 12V/70W AC, věnujte prosím pozornost poznámkám o AC systémech

- Nahrazuje základní zapalovací systém (včetně zapalovací cívky a regulátoru/usměřovače).

- Na skříni motoru není třeba provádět žádné změny.

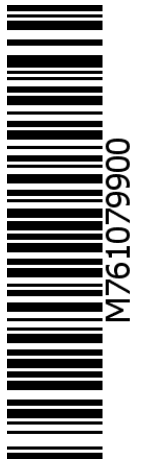
- Systém je technicky schopen provozu bez baterie.




**Zapalování VAPE nemůže ovládat výkonový ventil existující u některých motorů Rotax!  
Stejně tak systém nelze provozovat s žádným stávajícím elektrickým startérem!**

## Výhody oproti starému systému:

- všechny díly jsou nové
- větší světelný výkon
- velmi stabilní zapalování s pevnou jiskrou
- lepší startování, lepší spalování paliva



<b>Pokyny k instalaci systému 761079900 a 7610799AC</b>	<b>27.5.2024</b>
<p><b>- Pokud umíte nainstalovat a seřídít původní zapalování a máte všeobecné mechanické dovednosti, můžete systém VAPE nainstalovat. Pokud jste se s tím ještě nikdy nesetkali, je lepší nechat systém nainstalovat někým, kdo to umí.</b></p>	
<p>- Společnost VAPE nemůže kontrolovat dodržování této příručky ani podmínek a způsobů instalace, provozu, používání a údržby tohoto systému. Nesprávná instalace může vést k poškození majetku nebo dokonce ke zranění osob. Nepřebíráme žádnou odpovědnost za ztráty, škody nebo výdaje vzniklé v důsledku nesprávné instalace, nesprávné obsluhy a nesprávného používání a údržby nebo s nimi jakkoli související. Vyhrazuje si právo na změny výrobku, technických údajů nebo návodu k montáži a obsluze bez předchozího upozornění.</p>	
<b>DŮLEŽITÉ</b>	
<p><b><u>Před zahájením instalace je nutné si pečlivě přečíst celý návod.</u></b>          Nezapomeňte, že neoprávněné úpravy dílů, včetně pokusů o opravy, mohou vést ke ztrátě záruky. Toplati i řezání kabelů, které velmi často vede ztrátě záruky chráněných proti přepólování následně ke zkratům nebo přepólování inicií materiál.          Postupujte podle <b>pokynů nainformační stránce systému</b>. Ujistěte se, že zobrazená konfigurace systému skutečně odpovídá požadavkům vašeho motoru. Nesprávné hodnoty zapalování mohou například způsobit poškození motoru a/nebo zranění při startování (zpětný ráz startéru). Při prvním spuštění motoru po instalaci je třeba dbát zvláštní opatrnosti. Pokud zjistíte nesprávné chování, zkontrolujte a změňte nastavení zapalování! Při montáži pečlivě zkontrolujte, zda se rotor netře o cívkou statoru nebo jiné, což se může z různých důvodů stát a způsobit vážné poškození.</p>	
<p><b><u>Zamýšlené použití</u></b>          - Jedná se o <b>náhradní systém, nikoli okopii původního materiálu</b>. Díly systému proto vypadají jinak než původní díly a zejména zapalovací cívka a regulátor mohou mít jiné montážní body, které vyžadují vaše nastavení. Tento systém je určen <b>výhradně</b> pro výměnu původních světelných/zapalovacích systémů u starých a mladých motocyklů, <b>jejichž vlastnosti motoru nebyly ovlivněny pozdějšími konstrukčními změnami</b>. Nejedná se o tuningový systém, nemění původní charakteristiku motoru a nedosahuje se výrazně vyššího výkonu motoru, ale zlepšuje se technická způsobilost a bezpečnost vozidla lepším osvětlením, jasnějším blikáním, vždy silnou houkačkou a ve srovnání se zastaralými původními systémy i celkovou spolehlivostí. Protože naše systémy nezpůsobují žádné výrazné změny v charakteristikách motoru, nezhoršuje se ani chování výfukových plynů a hlučnost. Ve většině případů by se chování výfukových plynů mělo dokonce zlepšit, protože dochází k úplnějšímu spalování.</p>	
<p> <b>- VAPE garantuje homologované výrobky označené v kroužku značkou "E" (konkrétně pro Českou republiku E8), která zajišťuje důslednou shodu vlastností výrobku s příslušnými homologačními předpisy EHK (zejména ECE R10.05). Příslušný orgán provádí pravidelné kontroly.</b></p>	
<p>- Nabíjecí systém je v zásadě <b>vhodný pouze pro použití s dobíjecími 12V (6V systémy 6V) olovenými akumulátory s tekutým elektrolytem nebo uzavřenými olovenými akumulátory, AGM, Gel</b>. Není vhodný pro použití s nikl-kadmiovými, nikl-metal-hydridovými, lithium-iontovými ani jinými typy dobíjecích nebo nedobíjecích baterií.</p>	
<p>- Systém <b>není vhodný pro použití v rámci sportovních akcí</b>. Záruka zaniká, pokud se systém nepoužívá k určenému účelu. Kromě toho se může stát, že systém neposkytuje požadovaný výkon a my vám pak nemůžeme pomoci s naší podporou, protože neznáme situaci. V nejhorším případě může nesprávné používání vést až k zániku provozní licence.</p>	
<p>- <b>Při montáži dílů nezapomeňte začít s montáží dílů na straně motoru</b> (adaptér, stator, rotor), abyste zjistili, zda se tento materiál skutečně hodí, a to ještě před montáží dílů určených k montáži mimo motor. Většinou je to bohužel tak, že se začíná právě s montáží regulátoru, zapalovací cívky, případně řídicí jednotky a tyto díly jsou tím velmi často upraveny (neodladěny!), což nám znemožňuje pozdější odprodej. Výměna světelných/zapalovacích systémů starých motocyklů bohužel není jako nákup v supermarketu v regálu, ale vzhledem k typové rozmanitosti a možným změnám materiálu od jejich výroby před mnoha lety vždy složitá záležitost, která bohužel může obsahovat i chyby.</p>	

- Naše systémy **NEJSOU testovány pro použití s jinými elektronickými součástmi (jako jsou zapalování jiných výrobců, satelitní navigace, mobilní telefony, LED světla atd.)** a mohou způsobit poškození těchto součástí. Případné tachometry nejsou systémem podporovány. Nabízíme však řešení s tachometrem. Stejně tak nejsou podporovány žádné jističe nebo ovládání výfukových plynů ovládané zapalováním. Je také možné, že vaše původní zapalování mělo z právních důvodů zařízení omezující rychlost. Nový systém žádné takové zařízení nemá. Proto si předem ověřte právní situaci.

- Pokud nemáte odborné znalosti potřebné pro instalaci, nechte instalaci provést odborníkem nebo v příslušném specializovaném servisu. Nesprávná instalace může poškodit nový systém i motocykl nebo dokonce způsobit zranění jezdce.

- Před objednáním systému zkontrolujte, zda je námi doporučený **stahovák rotoru** součástí dodávky. Pokud ne, je nejlepší si ji objednat současně! Pokud dojde k poškození rotoru použitím jiných nástrojů a pomůcek, nárok na záruku zaniká!

- Rotor je velmi citlivý na nárazy (např. i při přepravě). Před montáží vždy zkontrolujte, zda rotor není poškozen. Pokud rotor nemá zapouzdřené magnety, zkontrolujte těsnost magnetů tak, že je prsty zatlačíte do stran. Po nárazu se některé z nalepených magnetů mohly uvolnit a drží na místě pouze díky své magnetické síle. To by mohlo způsobit vážné poškození systému během provozu. Současně zkontrolujte magnety rotoru, zda v nich nejsou cizí tělesa (např. šrouby nebo jiné kovové předměty).

- **Pokud máte přístup k internetu, je lepší si tuto dokumentaci prohlédnout online.** Většinu obrázků si můžete zvětšit kliknutím na ně, čímž získáte další a případně aktuálnější informace. Systémový seznam na adrese: <http://www.powerdynamo.biz>

#### Systém DC: Měli jste obdržet tyto díly:

- sestava statoru (předmontovaná)
- rotor
- elektronická zapalovací cívka, vysokonapěťový kabel a modrý zahášeč drát
- regulátor/usměrňovač
- 3 šrouby M4, 2 drátěné sponky

- Všimněte si, že stator je ke své základně připevněn pouze volně, protože jej budete muset kvůli montáži odpojit.

#### AC systém: Měli jste obdržet tyto díly:

- Sestava statoru (předmontovaný)
- rotor
- elektronická zapalovací cívka, vysokonapěťový kabel a modrý zhášeč drát
- AC regulátor
- 3 šrouby M4, 2 drátěné sponky

- Všimněte si, že stator je ke své základně připevněn pouze volně, protože jej budete muset kvůli montáži odpojit.

**Poznámka** - Tento systém se hodí pro více než jeden motor a ty možné mají různě velké upevňovací matice základního rotoru (které nadále používáte). Protože neznáme motor, do kterého instalujete, přidali jsme pro tuto matici různé podložky (které mohou dosahovat od M10 do M16), s vědomím, že ne všechny jsou použitelné ve vaší aplikaci.



- K demontáži nového rotoru potřebujete stahovák M27x1,25 (obj. č.: 99 99 799 00 - **není součástí dodávky!** ).

- **Poznámka: Stahovák originálního rotoru pro váš Motoplat nebo SEM nevyhovuje. Má M26x1,5!**

**POZOR:** při použití stahováku s drápkem se magnety v rotoru uvolní!

- Ujistěte se, že váš motocykl stojí bezpečně na svém stojanu, nejlépe na vyvýšeném pracovním stole a že máte dobrý přístup ke straně generátoru k motoru.



- Sundejte rotor původního systému Motoplat/SEM. Budete potřebovat stahovák M26x1,5.

- Odpojte vodiče od starého magneta a staré zapalovací cívky a regulátoru a sejměte tyto části, které již nejsou potřeba (V KTM budete potřebovat svorku držáku kabelu).



- Z kliky vytáhněte woodruffovo pero. Už jej nebudete potřebovat. Nezapomeňte to udělat, jinak budete mít později potíže s montáží.

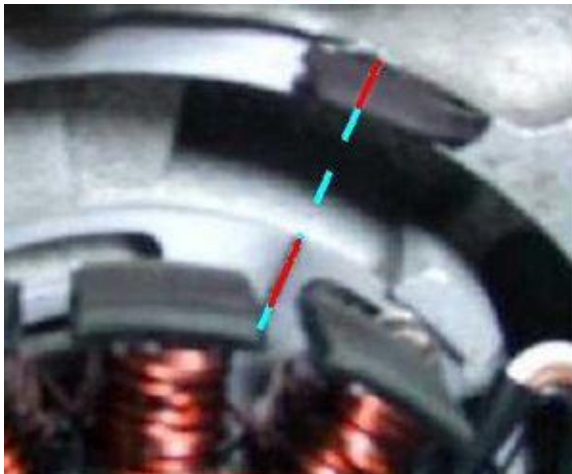
- **Poznámka:** Toto pero ve skutečnosti nedrží rotor na hřídeli, to dělá kužel. Jednoduše ustavuje rotor ve správném poloze, kterého se nyní dosáhne jinak.)



- Povolte 3 šrouby M4x25, které drží stator na jeho základně. Potáhněte kabeláž, aby jste si uvolnili prostor pro upevnění nosiče do karteru.
- Umístěte novou základnu statoru na blok motoru. Upevněte desku pomocí šroubů základní desky (použijte prosím dodané, musí být dostatečně ploché).
- Systém je vhodný pro různé motory. Budete muset nastavit desku tak, aby drát ukazoval směrem k výstupu kabeláže z pouzdra.

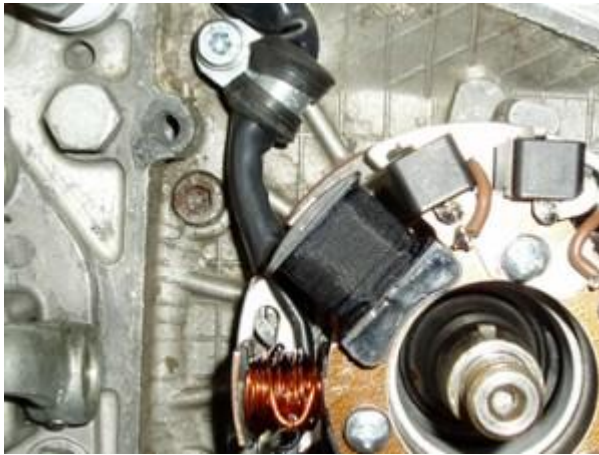


- Základní deska má vlevo od ledviny pro kabeláž malou červenou tečku, která označuje značku zapalování.
- Protože tato tečka nebude po umístění rotoru již viditelná, je třeba přemístit označení na vnější plášť, jak je znázorněno na obrázku níže vlevo.

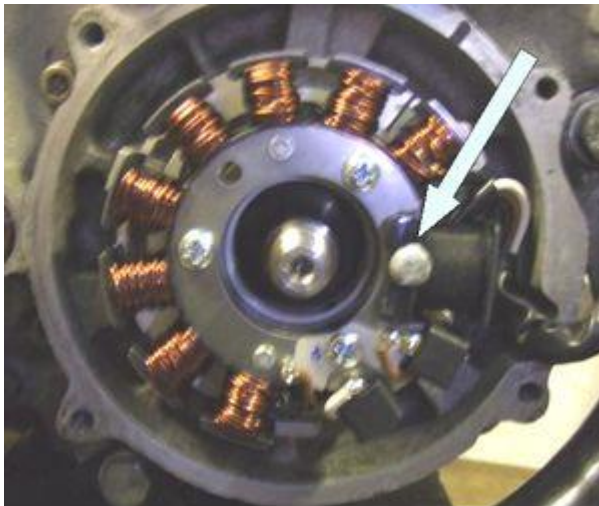




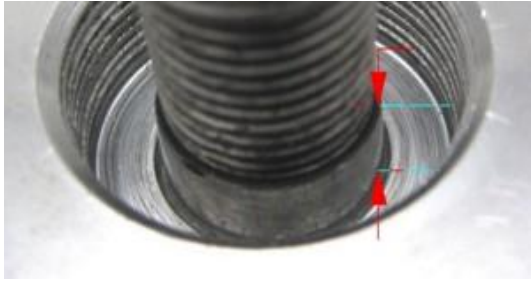
- Nyní umístěte stator zpět na základnu (kterou jste bezpečně přitáhli ke klikové skříni!).
- Dávejte pozor, abyste nepoškodili vodiče. Stator musí bezpečně dosednout na nosič. Pokud se zdá, že dosednutí něco brání, překontrolujte vodiče statoru, je možné, že jste si přimáčkli drát!
- Zajistěte, aby vnitřní otvor statorové jednotky rovnoměrně zasahoval přes zvýšený upevňovací okraj základní desky - jinak bude cívka sedět nakřivo a dotkne se rotoru a poškodí jej. Také mohou být poškozeny dráty pod nimi, což vede ke zkratu.
- Cívku přišroubujte 3 šrouby M4x25 a utáhněte.



- U motorů KTM zajistěte kabel držákem kabelu nebo nějakou malou trubkovou svorkou, jak je znázorněno zde.



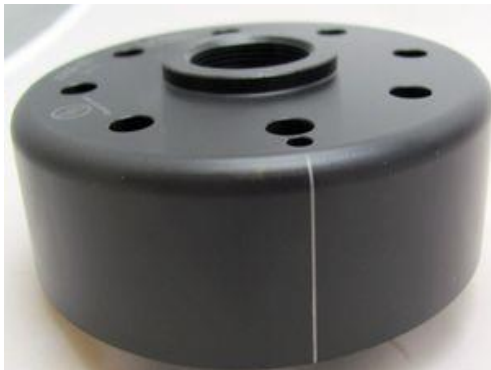
- Vzhledem k tomu, že prostor na straně magnetu je poměrně omezený, a protože mohlo dojít ke změnám na klice nebo možná máte nějaký typ motoru, pro který systém skutečně nevyhovuje, naléhavě doporučujeme provést malou kontrolu vůle statoru. Rotor s malým kouskem plastelíny v nejvyšším bodě. Dejte malé množství plastelíny (pokud není po ruce, použijte žvýkačku) na nejvyšší bod velké černé cívky a přitlačte rotor rukou. Poté rotor opět opatrně sejměte (pomocí stahováku to usnadníte) a zkontrolujte tloušťku plastelíny. To může být něco jako 2 mm s neutaženým rotorem.
- Pečlivě také zkontrolujte, zda se rotor nedotýká kabelu.



- Dále musíte zkontrolovat konec kužele kliky proti spodní ploše otvoru stahováku rotoru. U některých motorů může být zúžení mírně nad dnem otvoru, což zabrání tomu, aby matice bezpečně připevnila rotor, pokud nebude matice v kontaktu se dnem rotoru, musíte přidat podložky nebo v případech, kde je prostor větší, tak distanční kus. Pokud by jste nepoužili podložky, tak rotor nebude bezpečně utažen a tím by mohlo dojít ke zničení systému.

- Obrázek zde zveličuje problém, aby ukázal, co máme na mysli.

- Součástí dodávky jsou 2 podložky a distanční vložka.



- Podívejte se na nový rotor (setrvačnick). Na jeho obvodu najdete malou vylaserovanou linku. To je označení zapalování. Je odolný, ale není dobře viditelný, takže ho raději zvýrazněte nějakým fixem.

- Nasadte rotor provizorně (pouze rukou) na hřídel, abyste získali určitou páku na kliku při uvedení do polohy zapalování.

- Vyměňte zapalovací svíčku, aby nedošlo ke kompresi během této práce.

Jakmile nastavíte kliku do správné polohy pálení, rotor opět opatrně sejměte (použijte stahovák!), dávejte pozor, abyste nezměnili polohu kliky. Pokud k tomu dojde, opakujte postup.

- Nyní budete muset načasovat zapalování nastavením rotoru do takové polohy, aby s pístem v okamžiku zapálení lícovala značka na rotoru s transponovanou značkou statoru na vnějším plášti. (označení na rotoru na obrázku níže zesílené pro ilustraci)

- Informace o momentu časování (výstřelu) najdete v příručce výrobce. Pokud nemáte vůbec žádné vodičko, zkuste použít 2 mm BTDC. Pro KTM 565 např. to je 2,1-2,2 mm, tj. 0,084-0,088" nebo 16,5-17°, pro 454 2,3-2,4 mm (18,7-19,1°).





- Nakonec rotor pečlivě připevněte originální maticí (u KTM je to KTM díl 51030028100, pozn. M12x1, LH závit) a podložku. Točivý moment podle manuálu KTM je 54-59 Nm. Pokud by kužel vyčníval, jak je znázorněno výše, umístěte nejprve podložky, protože podložka může mít příliš malý vnitřní průměr.

- Zapalovací cívku a regulátor upevněte na rám motocyklu nejlépe tam, kde byla původní cívka.
- Upevňovací otvory nové cívky bohužel přesně neodpovídají staré cívce Motoplát.

### Připojení alternátoru VAPE k okruhu osvětlení - Verze s DC a AC regulátorem



- 2 černé vodiče vedoucí ze statoru jsou zdrojem napětí pro světla, klakson, blikače atd. Nemají nic společného se zapalováním.

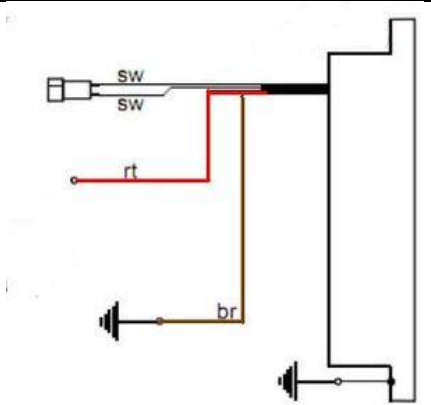
- Toto napětí (něco mezi 10 a 50 volty AC) však musí být stabilizováno (regulováno) a pro většinu použití usměrněno na stejnosměrný proud (DC), protože napětí vedoucí z alternátoru je AC

- K tomu nabízíme 3 různé regulátory:



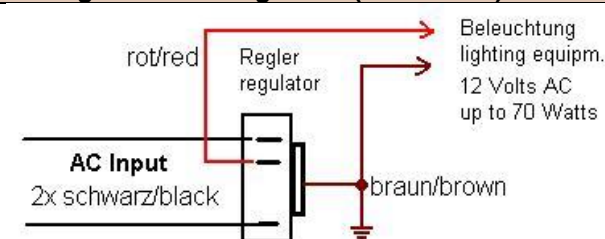
**- Pozor:** jakákoli záměna mezi plus a mínus (u DC verzí) vede k okamžité destrukci regulátoru. Toto nepředstavuje případ záruky, protože se jedná o nedbalost. Spálený regulátor poznáte především podle ostrého zápachu.

### DC regulátor: DC regulátor s vestavěným vyhlazovacím kondenzátorem (730079950)



- 2 černé (sw) vodiče jsou AC vstup z alternátoru (protože je AC, nezáleží na tom, který černý ke kterému černému)
- červený (rt) vodič je 12V DC výstup plus
- hnědý (br) vodič je uzemněn, vnitřně připojen k pouzdru

### AC regulátor: AC regulator (703679950)



- 2 černé (sw) vodiče jsou AC vstup z alternátoru (protože je AC, nezáleží na tom, který černý ke kterému černému) - jsou použity vnější piny
- ze středového kolíku a uzemnění, které připojíte, máte regulované střídavé napětí, které se přivádí do střídavých spotřebičů



**- Připojte díly podle schématu zapojení 71ik\_102:**

- Aby se usnadnilo vedení vodičů kabeláže generátoru často malými otvory v krytu motoru, není na konektorech vodičů nasazena plastová krytka, která vede k zapalovací cívce. Krytku nasadíte na konektory kabeláže až poté, co je vše správně nainstalováno na straně motoru.



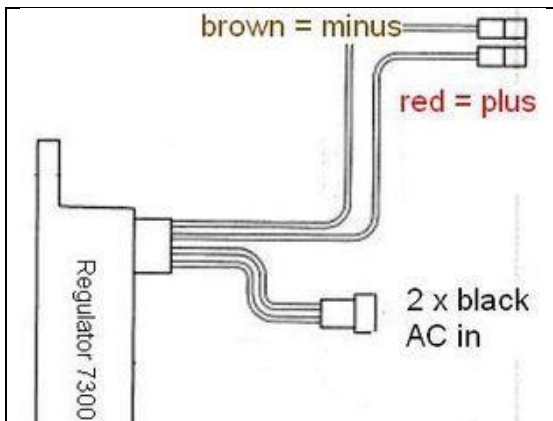
... vezměte zásuvku zapalovací cívky s červenou a bílou barvou kabelu.

- Na tento konektor nasadíte dodanou volnou dvoukolíkovou objímku a do konektoru zasuňte volné kabely alternátoru (červený a bílý) s kontaktními očky vzadu. Ujistěte se, že výstupky zástrčky zapadly do pouzdra krytky. Dbejte na správnou polohu těchto kabelů v krytce:

- bílá na bílé
- červená na červené

- Pokud chcete (nebo musíte) kabely z pouzdra konektoru opět vyjmout, je nejlepší použít ohnutou kancelářskou sponku a přitlačit s ní západku na konektorech ke stěně krytky, aby bylo možné konektor uvolnit.

- Hnědý kabel od alternátoru s očkem je přišroubován k uzemnění zapalovací cívky (pojistná svorka). Bez tohoto připojení systém nefunguje! Nespoléhejte se na rámové uzemnění. Barva, nečistoty a zbytky oleje často brání dobrému zemnímu kontaktu cívky.



- 2 černé (sw) vodiče jsou AC vstup z alternátoru (protože je AC, nezáleží na tom, který černý ke kterému černému)
- červený (rt) vodič je 12V DC výstup plus
- hnědý (br) vodič je uzemněn, vnitřně připojen k pouzdru

- Dva černé kabely vedoucí od generátoru...

... by měl být nejprve vložen do dodaného dvojitého plastového pouzdra zástrčky. Toto pouzdro se připojuje k plastové zástrčce na konci 2 černých vodičů na regulátoru. Nezáleží na tom, která černá je na které straně, protože tam je AC.

- Hnědý kabel od regulátoru...

... by se měl připojit buď k zápornému nebo dobrému uzemnění baterie, pokud není baterie.

- Červený kabel od regulátoru...

... by se měl připojit buď k baterii **12V PLUS**, nebo pokud není baterie připojena k kabeláži, která vede k vašim spotřebičům (normálně vstupní kolík hlavního vypínače).

**- Opatruj se:**  
Špatná polarita poškodí elektroniku!

- Pokud používáte baterii, ujistěte se, že mezi baterií a obvody vozidla máte 15A pojistku.

- Neexistuje žádné zařízení pro kontrolku nabíjení bez baterie, stejně to nebude fungovat. Regulátor má vestavěný vysoce výkonný kondenzátor pro vyhlazení napětí. Tím zajistíte, že vaše boční ukazatele (blikačky) a klakson budou správně fungovat i bez baterie.

<p>- Zůstává modrý (někdy modro/bílý) vodič na zapalovací cívce. Toto je zabíjející (přerušovací) drát.</p> <p style="text-align: center;"><b>- Poznámka:</b></p> <p>- Pokud dojde k selhání zapalování, odpojte jako první měření tento modrý vodič. V mnoha případech vám to umožní znovu získat mobilní telefon</p>	<p><b>- Připojeno k zemi - zastaví zapalování!</b></p> <p>- Tento typ elektroinstalace se používá u motocyklů, které již původně měly magneto zapalování a proto se vypínaly zkratem proti zemi.</p> <p>- Tato vozidla mají podle návrhu hlavní zámeček (nebo nějaký vypínač), který spojuje kolík se zemí v poloze OFF (německá kola: kolík 2). Zde se připojí modrý (/bílý) vodič zapalovací cívkou. Tímto způsobem funguje přerušování jako dříve.</p>
<p>Vysokonapěťový kabel (zapalovací kabel) ...</p> <p><b>Nepoužívejte</b> kabely "Nology super cables" ("hot wire"). Ty způsobují rušení systémů VAPE a mohou poškodit elektroniku.</p>	<p>... našroubujte do zapalovací cívkou a nasadte na něj gumovou krytku. To je samozřejmě jednodušší, pokud to provedete před montáží cívkou na vozidlo. Použijte také dodaný kabel zapalování, nikoli starý, nedefinovaný kabel.</p>
<p>- Je vhodné, když v tomto okamžiku dáte motocyklu nové zapalovací svíčky a nové konektory zapalovacích svíček (nejlépe s 1-2, ale ne více než 5 kiloohmy),. Více než dost závad lze vysledovat u "zdánlivě dobrých" kabelů, zástrček a konektorů (včetně zcela nových)!</p> <p>- <b>Nepoužívejte</b> zapalovací svíčky s vnitřním odrušením. <b>spolu</b> s odrušenými konektory zapalovacích svíček (to přináší dvojí odpor/odrušení/). Vždy používejte pouze jednu metodu odrušení.</p>	
<p>- Nakonec - <b>před instalací baterie a před prvním spuštěním</b> - věnujte čas kontrole všech upevňovacích prvků a kabeláže. Nezapomeňte vyměnit všechny žárovky z 6 na 12 V. Nezapomeňte také, že od nynějška budete potřebovat 12voltovou baterii. Klakson může zůstat na 6 V.</p> <p>- Pokud systém nefunguje okamžitě, podívejte se na naši stránku s řešením problémů. Jako první krok odpojte modrý kabel mezi relé a zapalovací cívkou (přerušete kontakt), většinu problémů lze vysledovat ve zhášecím okruhu.</p>	
<p>- <b>DŮLEŽITÉ:</b> Při opravě klikové hřídele se hřídel dynama často opracovává a zkracuje. Výsledkem je, že rotor sedí níže. Pak může dojít ke kontaktu statoru s vnitřní plochou rotoru (čelo). Výsledkem je zničený stator a porucha zapalování.</p>	

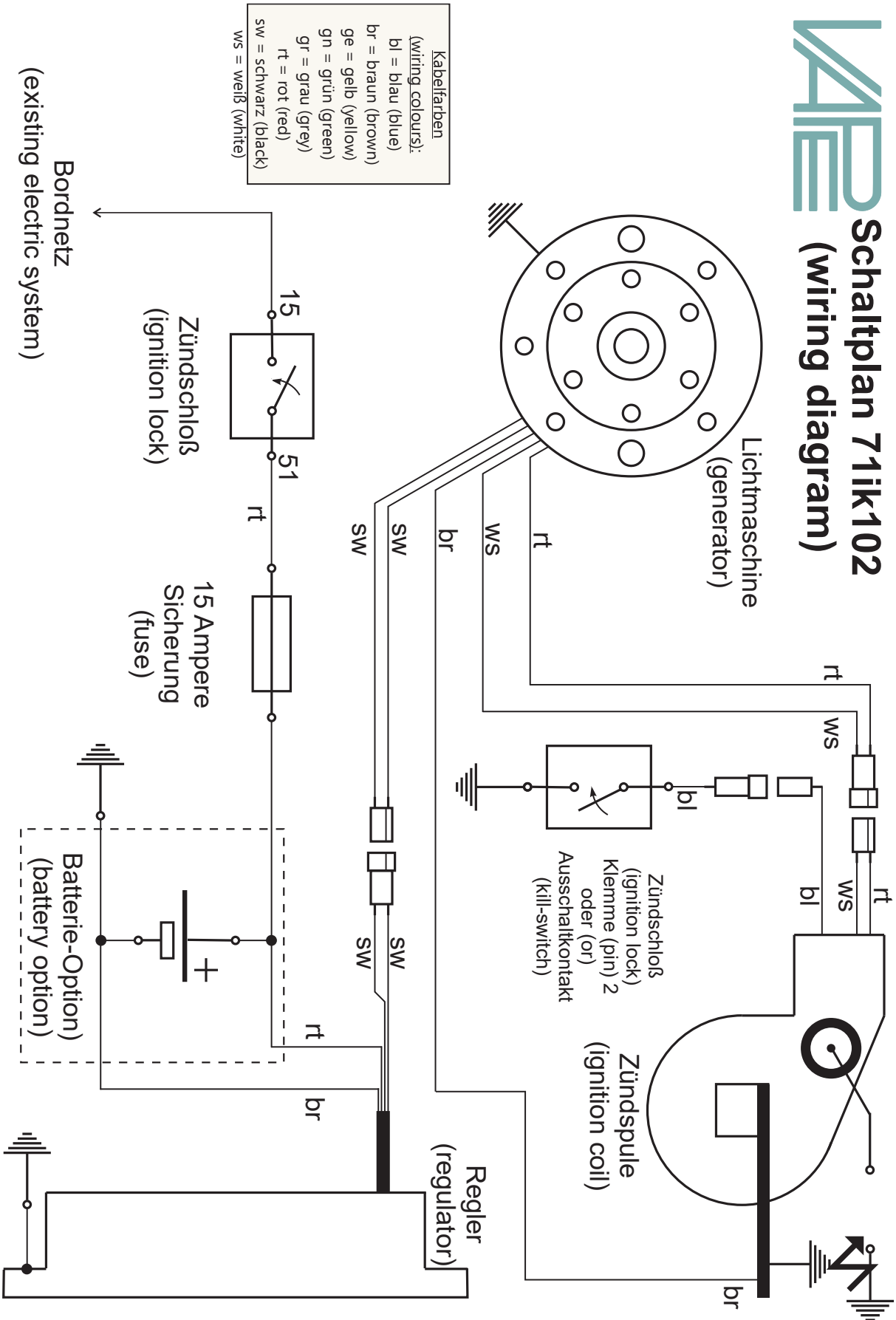
### Důležité bezpečnostní a provozní pokyny - přečtěte si je a důsledně dodržujte!

<p>- Dodržujte bezpečnostní pokyny a požadavky stanovené výrobcem vozidla a odborníky v automobilovém průmyslu. Instalace vyžaduje odborné znalosti. Značky zapalování na materiálu slouží pouze k orientaci při montáži. Po instalaci zkontrolujte vhodnými metodami (stroboskopem) správnost nastavení, abyste vyloučili poškození motoru nebo ohrožení vašeho zdraví. Za instalaci a správné nastavení jste zodpovědní pouze vy.</p>
<p>- Pozor, zapalovací systémy generují vysoké napětí, nebezpečí ohrožení života! S našimi zapalovacími cívkami až do 40 000 voltů! Při neopatrném zacházení může <u>způsobit</u> nejen vážnou bolest, ale také <u>poškodit srdce!</u> Osoby s kardiostimulátorem by neměly provádět žádné práce na zapalovacích systémech. Vždy dodržujte bezpečnou vzdálenost od elektrody a otevřených vysokonapěťových kabelů a při testování pevně přitlačte konektor zapalovací svíčky k zemi izolačním předmětem, abyste bezpečně vybíjeli napětí. K synchronizaci karburátoru nikdy nevytahujte konektor zapalovací svíčky! Nikdy neodpojujte zapalovací kabel ani se ho nedotýkejte, pokud motor běží nebo je v rozběhu. Vozidlo myjte pouze bez zapnutého motoru.</p>
<p>- Pokud byl váš zapalovací kabel VAPE dodán s připojenými gumovými zapalovacími svíčkami (které nemají vestavěný odrušovací odpor), použijte svíčky s vestavěným odporem (abyste vyhověli místním zákonům týkajícím se požadavků na elektromagnetickou kompatibilitu). Nebo vyměňte kabel(y) za normální a použijte stíněné konektory (v žádném případě však nepoužívejte potlačené konektory A potlačené konektory současně. To by způsobilo rušení, zejména obtížné startování motoru). Celkový odpor kombinace zástrčka-zástrčka by neměl překročit 5 kOhm.</p>

- Nezapomeňte, že konektory zapalovacích svíček stárnou a zvyšují svůj odpor. Pokud motor startuje pouze za studena, je téměř jistě příčinou vadný konektor zapalovací svíčky nebo vadná zapalovací svíčka. Nepoužívejte tzv. kabely pro posílení zapalování (např. Nology).
- Po instalaci nezapomeňte zkontrolovat dotažení všech upevňovacích šroubů. Pokud se díly uvolní, dojde k jejich zničení. Šrouby dotahujeme pouze volně při předmontáži!
- Než začnete všeměřit a kontrolovat, dejte právě instalovanému systému šanci, aby se rozhořel. Vezměte prosím na vědomí také náš návod, jak zkontrolovat výskyt jisker. Všechny naše díly jsou před dodáním testovány. Stejně se na nich nedá skoro nic změřit. V každém případě se držte měření elektronických částí (včetně zapalovací cívky s výjimkou jejího vysokonapětového výstupu). Riskujete, že je zničíte, a přesto nedosáhnete použitelných výsledků!  
Nezapomeňte, že za to může často také karburátor, sací guma a především také konektory zapalovacích svíček a svíčky (bohužel i zcela nové), pokud motor hned nenaběhne (zpravidla se po instalaci Limy musí změnit také její nastavení). Pokud systém okamžitě nenaběhne, zkontrolujte především uzemnění, zejména mezi uzemněním podvozku a blokem motoru.  
Než díly vyjmete a pošlete nám je k otestování, podívejte se do naší databáze znalostí, zda již neexistuje odpověď na váš problém. Pokud ne, použijte náš systém servisních lístků a požádejte o konkrétní pomoc.
- Pokud máte systém s dvojitou zapalovací cívkou, všimněte si některých zvláštních vlastností této cívky. Zapalování funguje správně pouze tehdy, když jsou k cívce připojeny obě svíčky. Takže nemůžete vytáhnout ani jednu zástrčku a otestovat ji. Je to proto, že každý výstup táhne zem přes zástrčku druhého výstupu. Pokud chcete testovat pouze jednu stranu, musí být výstup druhé cívky připojen k zemi.
- Jiskra klasických jističů má pouze nízkou energii cca 10 000 voltů, a proto vypadá žlutě a silně. Jiskra našich systémů má vysokou energii až 40 000 voltů, a proto je velmi ostře svazková a modrá, což ji činí méně viditelnou. Kromě toho se jiskra vytváří pouze při rychlosti rozjezdu. Pouhým ručním stisknutím páčky startéru se jiskra nevytváří.
- Většina našich systémů je generátorem zapalování a světelné energie v jednom. To poznáte podle existence regulátoru. Na regulátoru nelze téměř nic změřit, kromě napětí, které regulátor vysílá. Pokud nedostáváte žádný proud, zkontrolujte zemní spoje a vedení od regulátoru k zámku zapalování. Tento důležitý spoj bývá při instalaci často přerušen a přehlédnut! Většina systémů PD má stejnosměrné regulátory/usměrňovače. Existují však také regulátory střídavého proudu, u nichž je třeba zohlednit zvláštní vlastnosti.
- Nikdy nesvářejte vozidlo elektricky, aniž byste předtím zcela odpojili všechny elektronické části obsahující polovodiče (regulátor, zapalovací cívku a řídicí jednotku). Pájejte pouze s pájecím zařízením, které je provozováno přes předřadníkový transformátor, nebo před pájením odpojte síťovou zástrčku páječky, abyste zabránili poškození dílů přepětím. Nikdy nepoužívejte měděnou pastu na konektory nebo zapalovací svíčky.
- Elektronika je citlivá na přepólování. Po zásahu do systému vždy zkontrolujte správné připojení baterie a správné zapojení. Opačná polarita a zkrat okamžitě zničí regulátor a zapalovací cívku!. Zpravidla je zapojení vždy barevné. Výjimky jsou výslovně uvedeny v pokynech. Na poškození způsobené přepólováním se nevztahuje záruka.
- Při montáži rotoru dbejte na to, abyste nepoškodili magnety. Vyvarujte se přímého mechanického nárazu na rotor. **Při přepravě modelu Lima nikdy nevkládejte stator do rotoru, dodržujte naše pokyny pro přepravu (balení)**.
- Vnější stranu rotoru lehce naolejujte, jinak v agresivním prostředí rychle zrezne (což není škodlivé, ale vypadá to nevzhledně).
- K demontáži rotoru nikdy nepoužívejte stahovák nebo kladivo. Tím se mohou magnety uvolnit. Vždy používejte šroubovací stahovák M27x1,25 (viz montážní návod).
- Pokud vozidlo delší dobu nepoužíváte, měli byste odpojit akumulátor (pokud je přítomen), abyste zabránili možnému pomalému vybíjení přes diody usměrňovače. I když je však baterie odpojená, po delší době zaznamenáte její vybíjení, což je normální.
- Postupujte podle těchto pokynů, ale zároveň se nenechte vyvést z míry. Naše systémy si před vámi úspěšně nainstalovaly již tisíce zákazníků.

**Hodně štěstí a zábavy při řízení!**

# VAPE Schaltplan 71ik102 (wiring diagram)



# Schaltplan Regler 102 (wiring diagram regulator)

