

System 716799900

Lichtmaschine/elektronische Zündung für 2 Ventiler BMW /6 und /7 Modelle

- **nicht geeignet für R100 (Kunden berichten Startprobleme)**

- **Hinweis:** Bei BMW mit bereits älterem Elektrostarter und größerem Hubraum kann es zu Startproblemen kommen. Der Starter erreicht nicht die benötigte Startdrehzahl, das Motorrad springt nicht an. Beim Anschieben kommt es jedoch sofort. Kunden mit solchen Motorrädern sollten unsere Systeme nicht erwerben. Für die R100 haben wir die Verwendung aus genau diesem Grund bereits ausgeschlossen

Achtung, nicht für BMW mit gewichtsreduzierter Schwungscheibe.

System 71679994K

Sondersystem: für BMW /6 and frühe /7 mit Doppelzündung (4 Kerzen)

(Lichtmaschinenaufnahme 107mm - prüfen !)



- Lichtmagnetzündanlage mit integrierter drehzahlabhängiger vollelektronischer Zündung. Lichtleistung 12V/190 Watt (4 Kerzen version nur ca. 120Watt) Gleichstrom (plus Leistung der Zündung, die davon NICHT abgeht).

- Kontaktlose, wartungsfreie, elektronische Zündung mit eigener Stromversorgung innerhalb der Anlage. Ersetzt alte originale 12 Volt Lichtmaschine nebst Diodenblock und Regler sowie alle Zündungsteile. Sie benötigen an Ihrem Motorgehäuse keine Veränderungen.

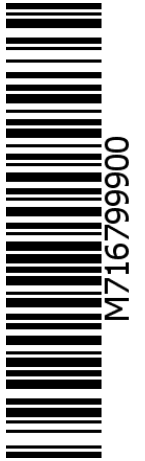
- wenn da 105mm sind muss unser System 70 67 999 00 genommen werden

Bitte beachten!

- Eine etwaig vorhandener originaler elektronischer Drehzahlmesser funktioniert nicht mit der Anlage. Es kann aber ein anderer Drehzahlmesser montiert werden. Info siehe hier
- Die Anlage hat weniger Lichtleistung als die originale Drehstrommaschine (190W, wobei davon Zündung nicht abgeht, weil diese extra versorgt wird)
- Die Anlage ist keine Tuninganlage zur Leistungssteigerung, sondern ein Ersatz für teilweise nicht mehr verfügbare Originalteile, einfach um weiterhin mit dem Motorrad fahren zu können

Vorteile gegenüber dem alten System:

- alle Teile sind neu
- Sie können technisch gesehen ohne Batterie fahren (aber unbedingt Hinweise beachten)
- vollelektronische, kontaktlose Zündung mit automatischer Zündverstellung
- kein Verschleiß mehr an Kohlen, Kollektor und Fliehkraftregler
- kein Ärger mehr mit defekten Diodenblocks



Einbauanleitung für System 716799900 und 706799900	4.11.2020
<p>- Wenn Sie die originale Zündung einbauen und einstellen können und allgemeine mechanische Fertigkeiten besitzen können Sie auch ein VAPE System einbauen. Wenn Sie noch nie damit zu tun hatten lassen Sie das System besser von jemandem einbauen der sich damit auskennt.</p>	
<p>- VAPE kann die Einhaltung dieser Anleitung, als auch die Bedingungen und Methoden bei Installation, Betrieb, Verwendung und Wartung dieses Systems nicht überwachen. Eine unsachgemäße Ausführung der Installation kann zu Sachschäden oder gar Personenschäden führen. Wir übernehmen keinerlei Verantwortung und Haftung für Verluste, Schäden oder Kosten, die sich aus fehlerhafter Installation, unsachgemäßem Betrieb sowie falscher Verwendung und Wartung ergeben oder in irgend einer Weise damit zusammenhängen. Wir behalten uns das Recht vor, ohne vorherige Mitteilung, Änderungen bezüglich Produkt, technischer Daten oder Montage- und Betriebsanleitung vorzunehmen.</p>	
WICHTIG	
<p><u>Lesen Sie unbedingt erst die komplette Anleitung sorgfältig durch bevor Sie mit dem Einbau beginnen</u></p>	
<p>Denken Sie daran, daß unabgestimmte Veränderung, auch Reparaturversuche, an den Teilen zum Verlust der Gewährleistungsrechte führen können. Das betrifft auch das Abschneiden von Kabeln, was sehr oft zum Verlust der verpolungssicheren Stecker und in der Folge zu materialzerstörenden Kurzschlüssen oder Verpolungen führt.</p> <p>Beachten Sie die Hinweise auf der Informationsseite zum System . Vergewissern Sie sich, daß die dargestellte Konfiguration des Systems tatsächlich auch den Anforderungen Ihres Motors entspricht. Falsche Zündwerte z.B. können dem Motor durchaus schaden und/oder Verletzungen beim Antreten hervorrufen (Rückschlagen des Kickstarters). Besondere Vorsicht ist beim ersten Start nach dem Einbau geboten. Sollten Sie Fehlverhalten feststellen, prüfen und ändern Sie die Zündeneinstellung! Beim Einbau prüfen Sie sehr sorgfältig das der Rotor nicht an der Statorspule oder anderswo schleift, was aus verschiedenen Gründen geschehen und zu schweren Schäden führen kann.</p>	
<p><u>Bestimmungsgemäße Verwendung</u></p>	
<p>- Dies ist ein Ersatzsystem und keine Kopie eines originales Materiales. Die Teile des Systems sehen daher auch anders als die originalen Teile aus und vor allem Zündspule und Regler werden eventuell andere Befestigungspunkte haben die Anpassungen durch Sie erfordern. Dieses System ist ausschließlich zum Ersatz originaler Licht/Zündanlagen in Old- und Youngtimer Motorrädern bestimmt, deren Motorcharakteristik nicht durch konstruktive Änderungen nachträglich beeinflusst wurde. Es ist kein Tuningsystem, es ändert die originale Motorcharakteristik nicht und es wird keine wesentlich höhere Motorleistung erzielt, wohl aber wird die Verkehrstüchtigkeit und -sicherheit des Fahrzeugs durch bessere Beleuchtung, deutlicheres Blinken, eine stets kräftige Hupe und im Vergleich zu den betagten Originalanlagen größere allgemeine Ausfallsicherheit erzielt. Da mit unseren Anlagen keine wesentliche Änderung der Motorcharakteristik bewirkt wird, verschlechtert sich das Abgas- und Geräuschverhalten auch nicht. In den meisten Fällen dürfte sich das Abgasverhalten sogar verbessern, da eine vollständigere Verbrennung erfolgt.</p>	
	<p>- VAPE garantiert homologierte Produkte, die im Ring mit dem Zeichen „E“ gekennzeichnet sind (speziell für die Tschechische Republik, E8), wodurch eine konsistente Übereinstimmung der Produkteigenschaften mit den einschlägigen ECE-Homologationsbestimmungen (insbesondere ECE R10.05) sichergestellt wird. Die Inspektion wird regelmäßig von der zuständigen Behörde durchgeführt</p>
<p>- Das Ladesystem ist grundsätzlich nur zur Verwendung mit wiederaufladbaren 12V (6V systems 6V) Blei-Säure Batterien mit flüssigem Elektrolyt oder verschlossenen Bleiakumulatoren , AGM, Gel geeignet. Es ist nicht geeignet für eine Nutzung mit Nickel-Cadmium, Nickel-Metal-Hydride, Lithium-Ionen oder anderen Arten von wiederaufladbaren oder nicht aufladbaren Batterien.</p>	
<p>- Das System ist nicht dazu geeignet im Rahmen von Sportveranstaltungen betrieben zu werden. Bei einer nicht bestimmungsgemäßen Verwendung erlischt die Gewährleistung. Zudem kann es dann sein, daß das System nicht die von Ihnen gewünschte Leistung bringt und wir Ihnen dann auch nicht mit unserem Support helfen können weil wir die Situation nicht kennen. Im schlimmsten</p>	

Falle kann eine nicht bestimmungsgemäße Verwendung sogar zum Erlöschen der Betriebserlaubnis führen.

- **Bei der Montage der Teile beginnen Sie unbedingt mit der Montage der motorseitigen Teile** (Adapter, Stator, Rotor) um festzustellen ob dieses Material wirklich passt, bevor die außerhalb des Motors anzubringenden Teile montiert werden. Meist ist es leider so, dass gerade mit der Montage von Regler, Zündspule, ggf Steuereinheit begonnen wird und diese Teile dabei sehr oft (unabgestimmt!) modifiziert werden, was einen späteren Wiederverkauf durch uns unmöglich macht. Der Ersatz von Licht/Zündanlagen alter Motorräder ist leider nicht wie ein Einkauf im Supermarkt ex Regal sondern angesichts der Typenvielfalt und der eventuellen Veränderungen des Materials seit deren Produktion viele Jahre her immer eine komplexe Sache, die leider auch Irrtum beinhalten kann

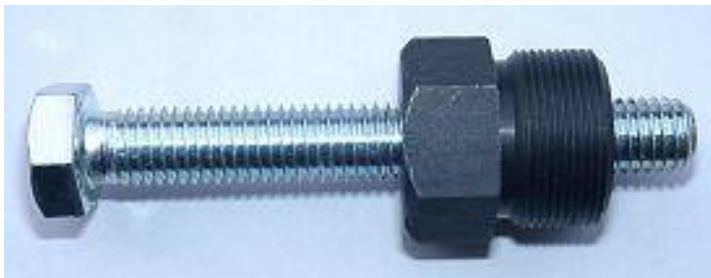
- Unsere Systeme sind **NICHT auf Verwendung mit anderen elektronischen Komponenten (wie Zündungen von Drittanbietern, Navis, Handy, LED Leuchtmittel etc.) geprüft** und können an solchen Teilen unter Umständen Schaden anrichten. Eventuell vorhandene Drehzahlmesser werden nicht von dem System unterstützt. Wir bieten aber eine Drehzahlmesserlösung an. Ebenso werden eventuelle Schutzschalter oder von der Zündung gesteuerte Abgassteuerungen nicht unterstützt. Es kann zudem sein, daß Ihre originale Zündung aus rechtlichen Gründen eine Vorrichtung zur Begrenzung der Geschwindigkeit hatte. Das neue System hat keine solche Vorrichtung. Prüfen Sie daher vorher die Rechtslage.

- Falls Sie keine Fachkenntnisse für den Einbau besitzen, lassen Sie den Einbau bitte von einer Fachkraft oder einer entsprechenden Fachwerkstatt durchführen. Durch unsachgemäßen Einbau kann sowohl das neue System, als auch das Motorrad beschädigt werden oder können gar Verletzungen des Fahrers auftreten.

- Bevor Sie ein System bestellen, überprüfen Sie bitte ob der von uns empfohlene **Rotorabzieher** im Lieferumfang enthalten ist. Wenn nicht, bestellen Sie ihn am Besten gleich mit! Bei Beschädigung des Rotors durch Verwendung anderer Werkzeuge und Hilfsmittel, erlischt der Gewährleistungsanspruch!

- Der Rotor ist auf Schlägeinwirkung (z.B. auch während des Transports) äußerst empfindlich. Prüfen Sie in jedem Fall vor Einbau unbedingt den Rotor auf etwaige Beschädigungen. Wenn es sich um einen Rotor handelt, bei dem die Magnete nicht vergossen sind, prüfen Sie den Festsitz der Magnete indem Sie mit den Fingern versuchen diese seitlich wegzuschieben. Nach Stoßeinwirkung könnten einige der eingeklebten Magnete lose geworden sein und sich nur noch durch ihre Magnetkraft halten. Dies würde im Betrieb zu ernststen Schäden an der Anlage führen. Gleichzeitig bitte die Magnete des Rotors auf Fremdkörper (z.B. Schrauben oder andere metallische Gegenstände) überprüfen.

- **Wenn Sie Zugang zum Internet haben, sehen Sie sich diese Dokumentation besser online an.** Dabei können Sie die die meisten Bilder durch Anklicken vergrößern und Sie erhalten mehr und eventuell aktuellere Information. Systemliste unter: <http://www.powerdynamo.biz>



- Den neuen Rotor können Sie mit einem Abzieher M27x1,25 (Teil 99 99 799 00 - **Nicht im Lieferumfang!**) abnehmen.

ACHTUNG: Bei Verwendung eines Klauenabziehers lösen sich die Magnete im Rotor.



Diese Teile sollten Sie erhalten haben:

- vormontierte Statorplatte
- Rotor
- elektronischer Zündversteller (Blackbox)
- Regler/Gleichrichter
- elektronische Doppelzündspule
- Relais mit Kabeln
- Rotorschraube M8 incl. U-Scheibe
- 3 Schrauben M5
- Stromkabel und Kabelbinder

- Beachten Sie, dass der Sensor nur lose angeschraubt ist, da er eingestellt werden muss. Ziehen Sie diese Schrauben nach dem Einstellen gut an.

- Stellen Sie sicher, dass Ihre BMW fest auf dem Ständer steht, vorzugsweise auf einer erhöhten Montageplattform, und dass Sie guten Zugang zur Frontseite des Motors haben.

- Klemmen Sie die Batterie ab und nehmen Sie diese aus dem Motorrad heraus.



- Lösen Sie nun alle Kabel an Ihrer alten Lima und entfernen Sie die Lichtmaschine.



- Die originale Zündung wird nicht weiter benötigt und kann entfernt werden (aber dann auf Öldeckung achten), oder auch ungenutzt verbleiben.



- Setzen Sie die vormontierte Statorplatte anstelle der originalen Lichtmaschine auf das Gehäuse.

Der Sensor (Pickup) zeigt dabei etwa in Richtung 1.30 Uhr. Verschrauben Sie die Platte dort mit den 3 Schrauben M5. Setzen Sie die Schrauben dabei mittig in die Langlöcher um so eine einfache Möglichkeit der Zündverstellung zu erhalten.



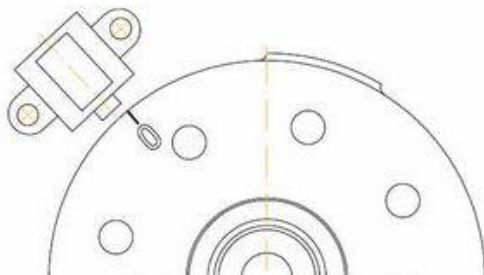
Das Kabel wird nach oben und dann durch die Öffnungen in den hinteren Teil des Motorgehäuses geführt.

- Sehen Sie sich den neuen Rotor an. Sie werden auf seinem Außenumfang ein erhabenes Zeichen und eine auf dem Umfang befindliche aufgelaserte Strichmarkierung finden, die bis auf die Oberseite des Rotors durchgezogen ist und dort mit "0" beschriftet ist.

- Das erhabene Zeichen dient der Impulsgebung. Da das System die Frühzündung in Abhängigkeit von der Drehzahl berechnet und diese Berechnung auf der Zeit basiert, die das Zeichen zum Vorbeigang am Sensor benötigt, liegt der Zündzeitpunkt stets nach kompletten Durchgang des Zeichens am Sensor.

Die Zündung wird bei Kurbelwelle im OT (egal welcher Takt weil jede Umdrehung gezündet wird) eingestellt.

Entfernen Sie die Zündkerzen. Stecken Sie den neuen Rotor handfest auf die Kurbelwelle um die Gelegenheit zu haben die Welle damit zu drehen. Bringen Sie einen der beiden Kolben zunächst in den oberen Totpunkt (das ist der Punkt, in dem der Kolben seine höchste Position erreicht). Da die Anlage jede Umdrehung zündet ist es gleich in welchem Takt Sie sich befinden. Einige Motoren haben auf der Schwungscheibe Markierungen für FZ, SZ und OT (oder einige dieser Markierungen), die durch ein Schauloch sichtbar sind.



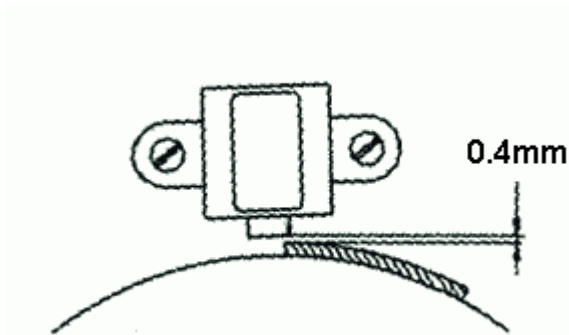
- Ist der Kolben im OT, wird der Rotor so aufgesetzt (wurde er vorher aufgesetzt um damit die Welle zu drehen ziehen Sie ihn zunächst vorsichtig wieder ab) **das die rechte Kante des Sensorstiftes an der aufgelaserten und mit "0" beschrifteten Linie steht wie in der Skizze hier gezeigt**

- **In dieser Stellung wird der Rotor verschraubt.** Achten Sie während der ganzen Operation sorgsam darauf die Stellung der Kurbelwelle nicht zu verändern und prüfen Sie diese Stellung nach Verschrauben des Rotors. Geringe Abweichungen von 1-2mm seitlich sind unbedenklich. Auch die Fliehkraftversteller hatten diese Toleranzen.



- Haben Sie einen Rotor vor sich bei dem die 0 Marke noch nicht aufgebracht ist, können Sie diese einfach selbst wie folgt aufbringen:

- Schneiden Sie bitte einen 40mm langen Papierstreifen, legen diesen links am Zeichen an und markieren dessen Ende mit einem Strich (Faserstift). Sie haben damit die korrekte Markierung



- Drehen sie den Rotor von Hand durch. Prüfen sie den Abstand zwischen dem Sensor und der Steuernase des Rotors. Dieser muss ca. 0,5mm betragen. Sie können den Abstand nach Lösen der beiden Halteschrauben des Sensors durch Verschieben regulieren. Sensorschrauben dann wieder richtig fest ziehen!

- Vergewissern Sie sich bitte auch das der Rotor nicht unten auf der Grundplatte schleift.

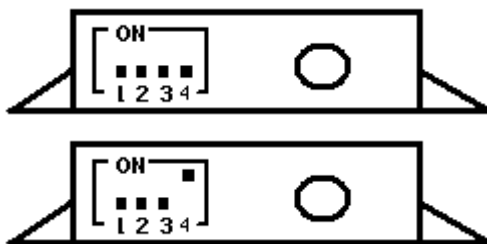
- Die Zündung ist jetzt eingestellt. Bei Bedarf kann diese durch Verdrehen der Statorplatte in ihren Langlöchern sowie Abnehmen des Rotors und Aufsetzen im Winkel zu dieser Grundeinstellung theoretisch beliebig verändert werden.



- Befestigen sie den elektronischen Gleichrichter/Regler, die Steuereinheit, die elektronische Zündspule und das Relais an einer geeigneten Stelle, z.B. an einem kleinen Halblech (nicht im Lieferumfang) am Rahmen unter dem Tank.

- Sie können die Teile aber auch an jede beliebige andere Stelle positionieren solange die Kabel dafür hinreichen.

- Sehen Sie sich bitte bei der Montage den kleinen blauen Schalterblock an der oberen Schmalseite der schwarzen Zündverstelleinheit an. Hier sind 4 kleine Schalter, die die verschiedene Zündverstellkurve wählen. Die BMW verstellt original 9°-40° von 800-2500U/min.



- Bei der empfohlenen Kurve müssen alle Schalter auf OFF (also von ON wegzeigend) stehen. Damit wird von 9° beim Start bis 38° bei 3.000U/min verstellt.

- Mit einer Schalterstellung 1,2 und 3 auf OFF sowie 4 auf ON erfolgt eine Verstellung zwischen 9°-34° (ab 3.000U/min. Direkt beim Start sind 2 Grad nach OT eingestellt um Rückschlagen zu verringern, ab 500 U/min die 9°

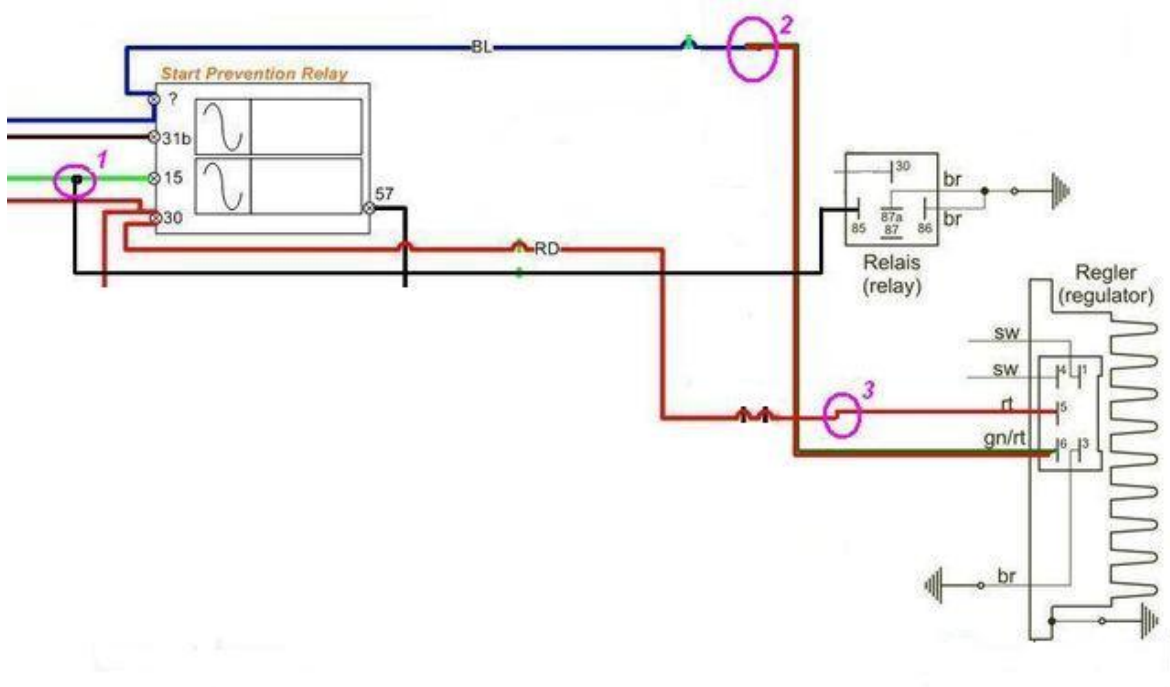
- Das neue System wird zwischen den VAPE Teilen verkabelt wie weiter unten beschrieben. Sie müssen aber auch die originale Verkabelung der BMW (außer das Sie den alten Alternator, Diodenplatte, Regler, Unterbrecher, Kondensator bzw Hallgeber entfernen) etwas ändern.

- Wenn Ihre BMW ein Relais für die Anlaßwiederhol Sperre hatte, müssen Sie die nachfolgenden Änderungen umsetzen. Falls kein solches Relais vorhanden war (welches Sie bitte nicht mit dem neu gelieferten Ausschaltrelais verwechseln) überspringen Sie bitte die nachfolgenden Schritte bezüglich dieses Relais.

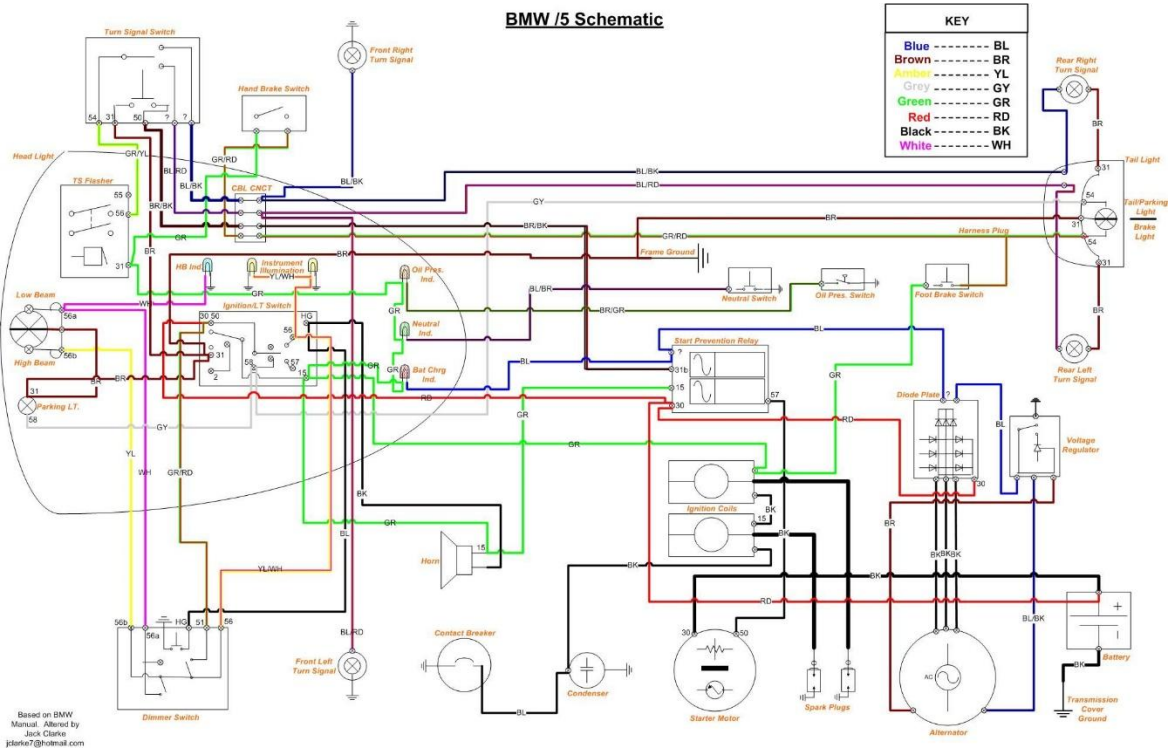
- Es sind 3 Verbindungen zu verändern:

- (1) an Klemme 15 (hier kommt ein grünes Kabel an) klemmen Sie das Kabel zu Klemme 85 des neuen Ausschaltrelais an (schwarz)
- (2) an der Klemme ohne Bezeichnung (hier ist ein blaues Kabel welches zuvor an den Diodenblock ging) klemmen Sie das Kabel von Klemme 6 (grün/rot) des neuen VAPE Reglers an (Ladekontrolle)
- (3) an Klemme 30 (rotes Kabel) klemmen Sie das rote Kabel von Klemme 5 des VAPE Reglers (Plus Ausgang) an

- Damit sollten sowohl Ladekontrolle als auch Sicherheitsrelais (Anlaßwiederhol Sperre) wie zuvor funktionieren.



Für einen originalen Schaltplan **sehen Sie hier**.

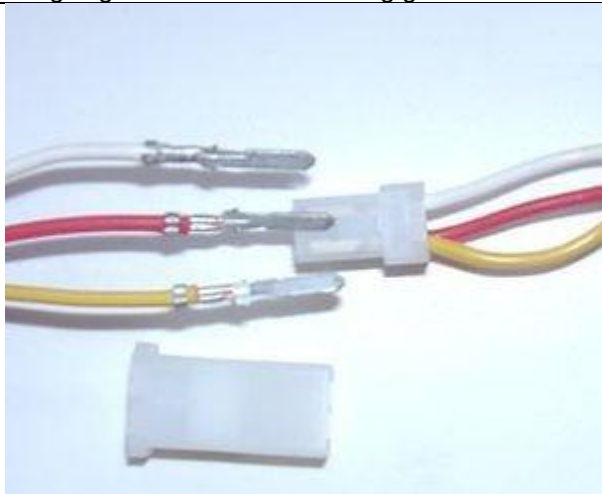


- Der Plan kommt mit freundlicher Genehmigung von w6rec.com (Hinweis: es gab auch leicht abweichende Versionen der Verkabelung bei diesen BMW)

Verbinden Sie die Kabel wie im jeweiligen Schaltplan angegeben!

Für unseren Gleichstrom-(standard-) regler (95 22 699 06) verwenden Sie den Schaltplan **92xr12**:
Bei Lieferung des Gleichstromregler mit eingebautem Glättungskondensator (73 00 799 50) verwenden Sie zusätzlich den Schaltplan **R_102**:

- Um den Kabeldurchgang durch enge Öffnungen zu erleichtern bzw. erst zu ermöglichen, wurde der Stecker des zur neuen Zündspule führende Kabels von der neuen Lichtmaschine noch nicht auf die Kontaktfahnen am Kabelende gesteckt. Sie sollten den Stecker erst befestigen, wenn das Kabel endgültig durch die Motoröffnung geführt wurde. Dazu ...



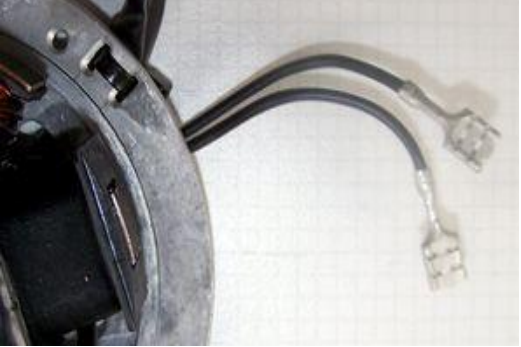
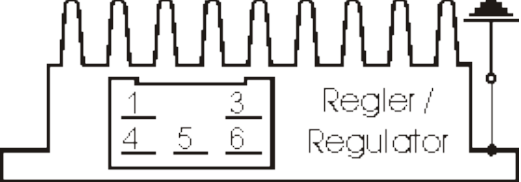
... nehmen Sie den weiblichen Stecker der Steuereinheit mit den Kabelfarben rot, weiß und gelb und gelb.

Stecken Sie die lose mitgelieferte 4er-Steckerhülse auf diesen Stecker und führen Sie die losen Kabel der Lichtmaschine (rot, weiß und gelb) mit den Kontaktfahnen hinten in den Stecker ein. Achten Sie darauf, daß die Steckerfahnen in dem Steckergehäuse einrasten. Dabei ist strikt auf die korrekte Position dieser Kabel im Stecker zu achten:

- weiß auf weiß
- rot auf rot
- gelb auf gelb

- Wenn Sie die Kabel wieder aus dem Steckergehäuse entfernen möchten (oder müssen), verwenden Sie am besten eine aufgeboogene Büroklammer und drücken mit dieser die Widerhaken der Kontaktfahnen zur Seite, so das sich die Stecker lösen lassen.

<p>- Der zweite Stecker der Steuereinheit wird mit dem Stecker der Zündspule verbunden. Auch das geht nur in einer Stellung. Dabei kommen ...</p>	<ul style="list-style-type: none"> • rot auf rot • weiß auf weiß • blau/weiß der Steuereinheit auf gelb der Zündspule
<p>ACHTUNG! Verlegen Sie keinesfalls das/die Zündkabel und das/die Kabel der Steuereinheit zusammen in einer gemeinsamen Umhüllung oder anderweitig über eine längere Strecke parallel zueinander. Das führt zu Rückkopplungen und damit Störungen in der Zündung, unter Umständen sogar zur Zerstörung der Steuereinheit.</p>	

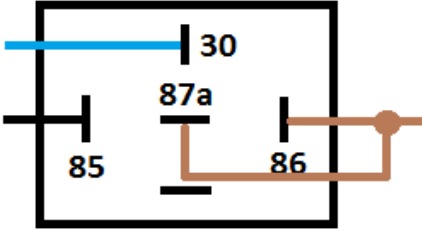

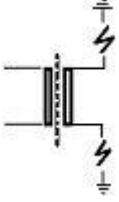
Anschluß der Lichtmaschine zur Lichtstromversorgung:	
	<p>- Die beiden schwarzen aus der Lichtmaschine kommenden Kabel führen die Spannung für Licht, Hupe, Blinker usw. Sie haben nichts mit der Zündung zu tun.</p> <p>- Diese Spannung muss noch stabilisiert (geregelt) und für die meisten Anwendungen gleichgerichtet werden, da es sich zunächst um Wechselstrom handelt.</p> <ul style="list-style-type: none"> ▪ Dafür stehen 2 verschiedene Reglervarianten zur Verfügung:
<p>Achtung: Jede Verwechslung von Plus und Minus führt zu einer sofortigen Zerstörung des Reglers, die keinen Garantiefall darstellt! (Man kann die Zerstörung deutlich am verbrannten Geruch feststellen!)</p>	
<p>Reglervariante 1: mit Gleichstrom-(standard-)regler (95 22 699 06) verwenden Sie den Schaltplan 92xr12:</p>	
	<p>- Der neue Regler/Gleichrichter hat einen Kompaktstecker mit 6 Steckmöglichkeiten, von denen <u>eine</u> frei ist. Zu dem Regler wird ein passendes Gegenstück geliefert in welches nachfolgende Kabel einzuführen sind und die dort einrasten müssen.</p>
<p>Die beiden schwarzen Kabel der neuen Lichtmaschine ...</p>	<p>... kommen auf die Klemmen 1/4 des neuen Gleichrichters (von dort gehen dann auch schwarze Kabel in den Regler hinein). Es ist dabei egal welches Kabel auf welche der beiden Klemmen (1/4) kommt, da hier Wechselstrom eingespeist wird.</p>
<p>Das neue braune Kabel mit der Ringöse an einer Seite ...</p>	<p>... verbindet Klemme 3 des Reglers/Gleichrichters (von dort geht auch ein braunes Kabel in den Regler hinein) mit dem Minuspol der Batterie bzw. solider Masse. Achtung, nicht verpolen!</p>
<p>Das neue rote Kabel mit der Ringöse an einer Seite ...</p>	<p>... verbindet Klemme 5 des Reglers/Gleichrichters (von dort geht auch ein rotes Kabel in den Regler hinein) mit dem Pluspol der Batterie bzw. der Klemme der Sicherungsbox an welche das Stromkabel der alten Lichtmaschine ging (bei deutschen Motorrädern: Klemme 51).</p>
<p>- Stellen Sie sicher, daß zwischen Batterie und Bordnetz eine 16A-Sicherung verwendet wird. Sollte sich eine alte, stärkere Sicherung (wegen der ursprünglichen 6Volt-Anlage) am Zündschloß befinden, ersetzen Sie diese bitte.</p>	

<p>- Das grün/rote Kabel des neuen Reglers an Klemme 6 ...</p>	<p>... ist für den Anschluß der Ladekontrolle. Hier wird (so vorhanden) die Kontrollleuchte angeklemt. Das funktioniert natürlich nur bei Vorhandensein einer Batterie. Wird die Kontrollleuchte dennoch auch ohne Batterie angeklemt, wird sie bei laufendem Motor halbdunkel leuchten, obwohl Strom erzeugt wird. Kurzum, ohne Batterie bleibt der Anschluß frei. Ebenso wenn keine Leuchte vorhanden ist.</p>
--	--

Reglervariante 2: mit Gleichstromregler mit eingebautem Glättungskondensator (73 00 799 50) verwenden Sie zusätzlich den **Schaltplan R_102:**

	<ul style="list-style-type: none"> • die beiden schwarzen Kabel werden mit den von der Lichtmaschine kommenden schwarzen Kabel verbunden • das rote Kabel ist der 12V Gleichstromausgang • das braune Kabel ist Minus und intern mit dem Reglergehäuse verbunden
--	---

<p>- Bleibt das blau/weiße Kabel der Steuereinheit - das Ausschaltkabel.</p> <p style="text-align: center;">Wird es mit Masse verbunden, geht die Zündung aus!</p> <p style="text-align: center;">Hinweis: Bei Zündungsstörungen als erstes dieses Kabel abklemmen (Stecker ziehen). Meist geht die Fahrt dann weiter</p>	<p>- Abschaltung über extra Ausschalter: Das Relais wird nicht montiert. Das blau/weiße Kabel der Steuereinheit wird mit einem gegen Masse schaltenden Ausschalter (z.B. ein am Lenker zu befestigender Tastknopf) verbunden. Weitere Hinweise in der Information zur Abschaltung. Alternativ können Sie ein gegen Masse ausschaltendes Zündschloß einsetzen.</p> <p>- Batterievariante: Klemmen Sie das braune Kabel des Relais mit der Ringöse auf Masse. Führen Sie das längere schwarze Kabel des Relais zu einer in Position "Ein" Strom führenden Klemme des Hauptschalters (Zündschloß; bei deutschen Motorrädern: Klemme 15 oder 54). Verbinden Sie das blaue (von Klemme 30 des Relais kommende) Kabel mit dem blau/weißen der Steuereinheit. Dieses Kabel wäre im Notfall eines Batterieversagens unterwegs abzuziehen, um weiterfahren zu können. (Der Motor lässt sich dann aber nicht abschalten!)</p>
---	---

<p>Relaisbelegung (wenn diese Option genutzt wird):</p> 	<ul style="list-style-type: none"> - Das braune Kabel mit der Ringöse von Klemmen 87a und 86 kommt auf Masse. - Das schwarze von Klemme 85 geht an das Zündschloß (stromführende Klemme bei "Ein").
<p>- Das Hochspannungskabel (Zündkabel) ...</p> <p>Bitte verwenden Sie keine "Nology Superkabel" ("hot wire"). Diese führen bei VAPE Anlagen zu Störungen und können zu Schäden an der Elektronik führen</p>	<p>... schrauben Sie in die Zündspule ein und setzen die Gummikappe darüber. Das geht natürlich einfacher, wenn Sie das vor der Montage der Spule am Fahrzeug machen. Bitte benutzen Sie auch das mitgelieferte Zündkabel und kein altes, undefiniertes Kabel.</p>
<p>- Sie tun sich einen Gefallen, wenn Sie an dieser Stelle Ihrem Motorrad neue Zündkerzen und neue Kerzenstecker (vorzugsweise mit 1-2, maximal aber 5 Kiloohm),. Mehr als genug Störungen lassen sich auf "scheinbar gute" Kabel, Kerzen und Stecker (darunter nagelneue) zurückführen!</p> <p>- Verwenden Sie keine Zündkerzen mit innerem Entstörwiderstand. zusammen mit entstörten Kerzensteckern (das bringt doppelten Widerstand). Immer nur eine Entstörmethode nutzen.</p>	
 	<ul style="list-style-type: none"> - Bei unseren Doppelzündspulen gehen beide Ausgänge an die Zündkerzen und erst über diese auf Masse. - Der typische Widerstand zwischen den beiden Ausgängen beträgt 6,2kOhm. Beide Kanäle feuern immer gleichzeitig (was übrigens bei sehr vielen Zündsystemen der Fall und bedenkenlos ist). Die Funken haben jedoch auf beiden Seiten jeweils um 180 Grad verschobene Phasen, was bei Messungen mit dem Stroboskop zu berücksichtigen ist.
<p>- Die Zündung geht nur korrekt wenn beide Kerzen an der Spulen angeschlossen werden. Man kann also nicht mal eine Kerze abziehen um zu testen. Denn jeder Ausgang zieht sich über die Kerze des anderen Ausgangs Masse. Will man wirklich nur eine Seite testen, muss der andere Spulenausgang auf Masse gelegt werden. Dann ist die Schaltung wie bei einer Zündspule mit einem Ausgang (siehe oben). Ist der Stromfluß einer Seite unterbrochen geht entweder gar nichts, oder das System holt sich Masse vom nächstliegenden Punkt. Häufig ist dann Feuerwerk um die Zündspule herum die Folge. Wer wirklich zwei getrennte Ausgänge benötigt muss 2 Einzelspulen verwenden.</p>	
<p>- Zum Abschluß - vor Einbau der Batterie und vor dem ersten Start - bitte in Ruhe alle Befestigungen und Verkabelungen überprüfen. Denken Sie daran alle Glühlampen von 6 auf 12 Volt zu tauschen. Denken Sie auch daran, daß Sie ab jetzt eine 12V-Batterie benötigen. Die Hupe kann auf 6 Volt bleiben.</p>	
<p>- Sollte das System nicht gleich funktionieren, bitte unsere Fehlersuchseite konsultieren. Als ersten Schritt das blaue Kabel zwischen Relais und Zündspule trennen (Kontakt abziehen), im Ausschaltbereich verstecken sich die meisten Fehler.</p>	
<p>- WICHTIG: Bitte beachten Sie, daß bei einer etwaigen (früheren) Regenerierung der Kurbelwelle deren Lichtmaschinenzapfen überdreht und damit kürzer wurde. Dadurch kommt der Rotor tiefer und es kann zu einer Berührung zwischen Rotor (die Nieten sind der tiefste Punkt) und Statorspule kommen. Das Ergebnis ist ein zerstörter Stator und damit Zündausfall.</p>	

Wichtige Sicherheits- und Betriebshinweise - UNBEDINGT komplett lesen und beachten !

- Beachten Sie die vom Fahrzeughersteller und vom KFZ-Handwerk vorgeschriebenen Sicherheitshinweise und Auflagen. Der Einbau setzt Fachkenntnisse voraus. Die auf dem Material aufgebrachten Zündmarkierungen dienen nur der Orientierung beim Einbau. Bitte prüfen Sie nach Einbau durch geeignete Methoden (Stroboskop) die Richtigkeit Ihrer Einstellung um Schäden am Motor oder Gefährdungen Ihrer Gesundheit auszuschließen. Für den Einbau und die korrekte Einstellung sind Sie allein verantwortlich.

- Vorsicht Zündanlagen erzeugen Hochspannung, Lebensgefahr! Bei unseren Zündspulen bis 40.000 Volt! Das kann bei unvorsichtigem Umgang nicht nur empfindlich schmerzen, sondern vor allem für das Herz auch schädigend sein! Personen mit Herzschrittmachern sollten keine Arbeiten an Zündanlagen ausführen. Stets Sicherheitsabstand zur Elektrode und offenen Hochspannungskabeln halten und beim Test den Kerzenstecker mit einem isolierenden Gegenstand fest auf Masse drücken um die Spannung sicher abzuleiten. Zum Vergasersynchronisieren niemals einen Kerzenstecker ziehen! Zündkabel nie bei laufendem Motor bzw. Anlaßdrehzahl abziehen oder berühren. Fahrzeugwäsche nur bei Motorstillstand.

- Wenn Ihr VAPE Zündkabel mit daran befestigten Gummikerzensteckern geliefert wurde (*welche keinen eingebauten Entstörowiderstand haben*), verwenden Sie bitte (*zur Einhaltung der örtlichen Gesetze bezüglich der Anforderungen an die elektromagnetische Verträglichkeit*) die Kerzen mit eingebautem Widerstand. Oder tauschen Sie das/die Kabel für normale und verwenden Sie geschirmte Kerzenstecker (*keinesfalls aber dürfen Sie entstöorte Kerzen UND entstöorte Kerzenstecker zugleich nutzen. Das würde zu Störungen, vor allem schwerem Starten des Motors führen*). Der Gesamtwiderstand der Kombination Kerze-Kerzenstecker sollte 5kOhm nicht übersteigen.

- Denken Sie daran, daß Kerzenstecker altern und dabei ihren Widerstand erhöhen. Wenn ein Motor nur im kalten Zustand startet, ist mit sehr großer Sicherheit ein defekter Kerzenstecker oder defekte Kerze die Ursache. Nutzen Sie keine sogenannten zündverstärkenden Kabel (z.B. Nology).

- Nach Einbau bitte unbedingt den Festsitz aller Halteschrauben prüfen. Lockern sich die Teile, kommt es zur Zerstörung. Wir ziehen die Schrauben bei der Vormontage nur lose an!

- Geben Sie der eben eingebauten Anlage erst einmal die Chance zu zünden, bevor Sie anfangen alles durchmessen und prüfen zu wollen. Beachten Sie dabei auch unsere Hinweise wie man Funkenexistenz prüfen kann. Unsere Teile sind alle vor Auslieferung geprüft. Sie können ohnehin kaum etwas daran messen. Unterlassen Sie auf jeden Fall ein Vermessen der elektronischen Teile (darunter der Zündspule außer deren Hochspannungsausgang). Sie riskieren die Zerstörung und kommen dennoch nicht zu nutzbaren Ergebnissen!

Denken Sie daran, daß es auch häufig auch am Vergaser, dem Ansauggummi und vor allem auch den Kerzensteckern und Zündkerzen (leider auch komplett neuen) liegen kann, wenn der Motor nicht gleich läuft (in der Regel ist nach Lima-Einbau auch dessen Einstellung zu verändern). Wenn die Anlage nicht gleich läuft, prüfen Sie vor allem die Masseverbindungen, insbesondere zwischen Masse des Fahrwerks und dem Motorblock.

Bevor Sie die Teile gleich wieder ausbauen und an uns zur Prüfung senden, sehen Sie in unserer Wissensdatenbank nach ob sich dort schon eine Antwort auf Ihr Problem findet. Wenn nicht, Nutzen Sie unser Serviceticketsystem um gezielt Hilfe anzufragen.

- Wenn Sie eine Anlage mit Doppelzündspule haben, beachten Sie einige Besonderheiten dieser Spule. Die Zündung geht nur korrekt wenn beide Kerzen an der Spulen angeschlossen werden. Man kann also nicht mal eine Kerze abziehen um zu testen. Denn jeder Ausgang zieht sich über die Kerze des anderen Masse. Will man wirklich nur eine Seite testen, muss der andere Spulenausgang auf Masse gelegt werden.

- Der Funke klassischer Unterbrecheranlagen hat mit ca. 10.000 Volt nur eine geringe Energie und sieht daher gelb und dick aus. Der Funke unserer Anlagen ist ein Hochenergiefunke mit bis zu 40.000 Volt und daher sehr scharf gebündelt und blau, was ihn schlechter sichtbar macht. Zudem wird der Funke erst bei kickstartergetretenen Drehzahlen erzeugt. Ein bloßes Durchdrücken des Kickstarterhebels per Hand bringt keinen Funken.

- Die meisten unserer Anlagen sind Zündung und Lichtstromerzeuger in einem. Man erkennt dies an der Existenz eines Reglers. Am Regler können Sie, außer der Spannung die der Regler abgibt kaum etwas vermessen. Wenn Sie keinen Strom bekommen, prüfen Sie vor allem die Masseverbindungen und die Verkabelung vom Regler zum Zündschloß. gerne wird diese wichtige

Verbindung beim Einbau gekappt und übersehen! Die meisten PD Systeme haben Gleichstromregler/Gleichrichter. Es gibt aber auch Wechselstromregler, bei denen Besonderheiten zu beachten sind.

- Am Fahrzeug nie elektrisch schweißen ohne vorher alle elektronische Teile die Halbleiter beinhalten (Regler, Zündspule und Steuereinheit) komplett abgeklemmt zu haben. Stator und Rotor müssen nicht entfernt werden. Löten Sie nur mit Lötstationen die über Vorschalttransformatoren betrieben werden oder ziehen Sie den Netzstecker des Lötkolbens vor dem Löten um Überspannungsschäden an den Teilen zu vermeiden. Niemals Kupferpaste an Steckverbindern oder Zündkerze einsetzen.

- Elektronik ist empfindlich auf Verpolung. Prüfen Sie nach Eingriffen in das System stets den richtigen Anschluß der Batterie und die richtige Verkabelung. Verpolung und Kurzschlüsse zerstören den Regler und die Zündspule sofort! In der Regel kommt bei der Verkabelung immer Farbe auf Farbe. Ausnahmen sind in der Anleitung ausdrücklich erwähnt. Verpolungsschäden sind nicht von Gewährleistung gedeckt.

- Achten Sie bei der Montage des Rotors bitte darauf, die Magneten nicht zu beschädigen. Vermeiden Sie direkte mechanische Einwirkung auf den Rotor. **Für den Transport der Lima nie den Stator in den Rotor setzen, unsere Hinweise zum Versand (Verpackung) beachten.**

- Ölen Sie den Rotor außen leicht ein, er rostet sonst schnell in der aggressiven Umgebung (was nicht schädlich ist, aber unschön aussieht).

- Nutzen Sie zum Abziehen des Rotors nie einen Klauenabzieher oder einen Hammer. Dadurch können sich die Magneten lösen. Stets nur einen Einschraubabzieher M27x1.25 (siehe Einbauanleitung).

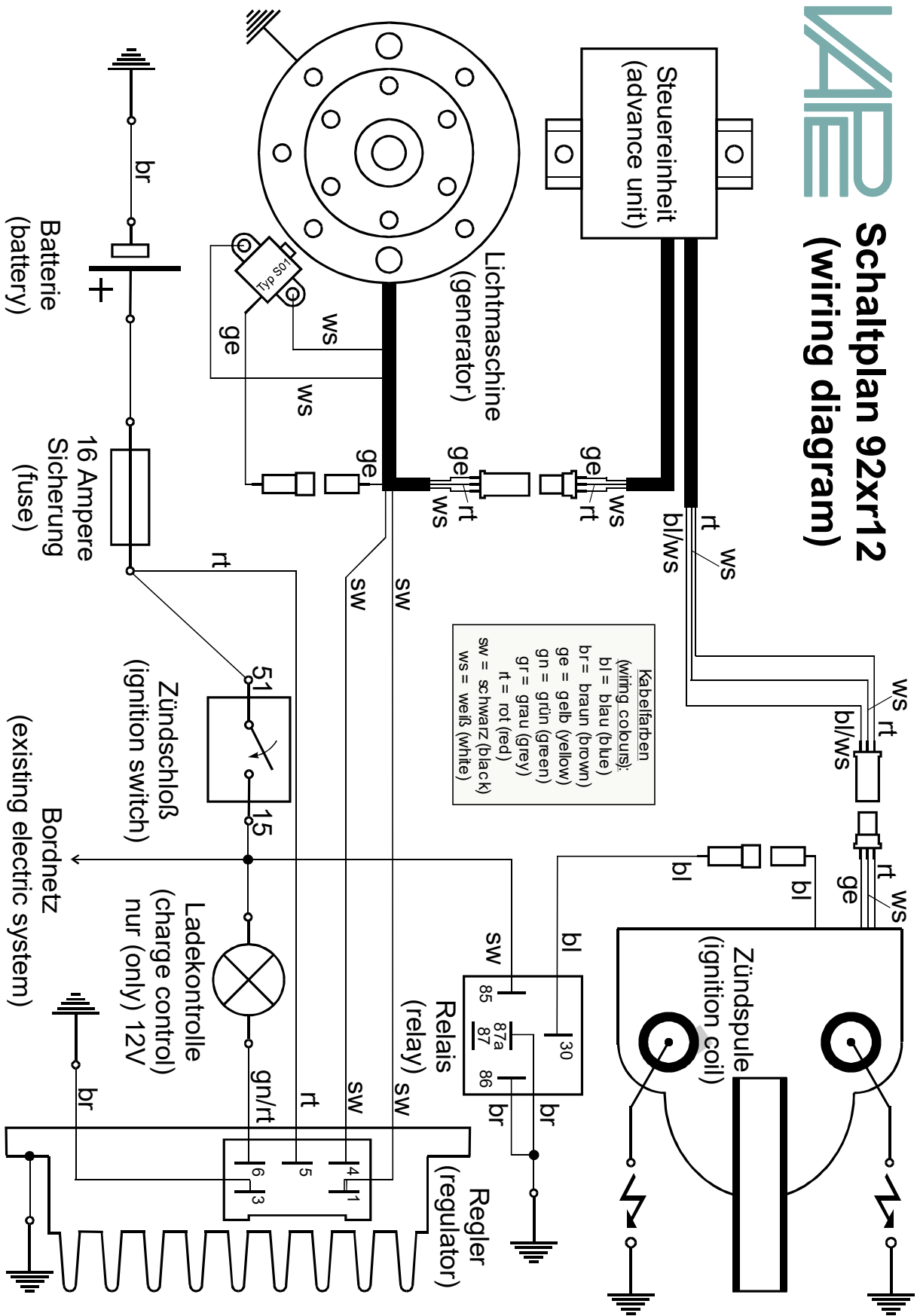
- Wenn ihr Fahrzeug längere Zeit nicht benutzt wird, sollten Sie die Batterie (wenn vorhanden) abklemmen um eine etwaige langsame Entladung über die Dioden des Gleichrichters zu verhindern. Sie werden aber auch bei abgeklemmter Batterie nach längerer Zeit deren Entladung bemerken, das ist normal.

- Bitte beachten Sie diese Hinweise, aber lassen Sie sich zugleich auch nicht verunsichern. Vor Ihnen haben Tausende Kunden unsere Anlagen schon erfolgreich eingebaut.

Viel Erfolg und viel Spaß dann beim Fahren!



Schaltplan 92xr12 (wiring diagram)



VAPE Schaltplan Regler 102 (wiring diagram regulator)

